



ec  o



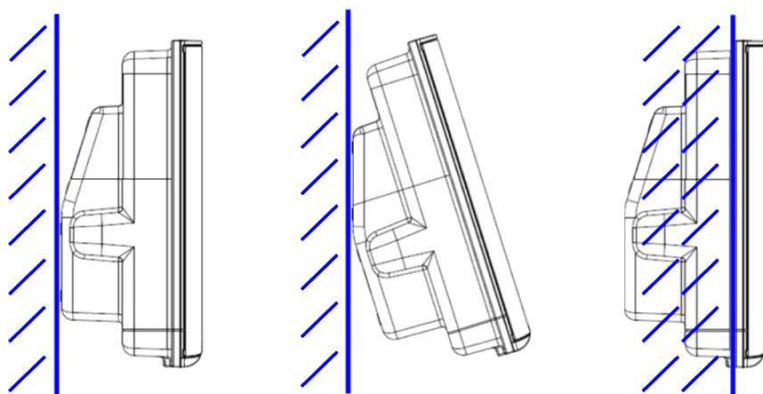
ECHO è una apparecchiatura elettronica dedicata alla raccolta dati in ambiente di lavoro: gestione presenze, controllo accessi, raccolta dati avanzamento produzione sono le classiche applicazioni nelle quali viene utilizzato ECHO.

Pur nella sua compattezza e semplicità, ECHO è un terminale completo che risponde a tutte le esigenze che queste applicazioni comportano.

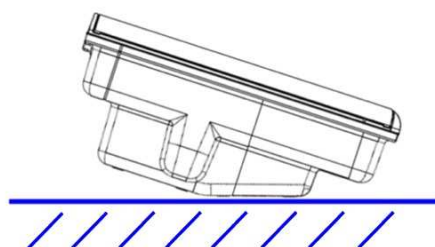
L'accurata analisi e progettazione hanno reso ECHO uno strumento facile da installare ed adatto ad ogni ambiente.

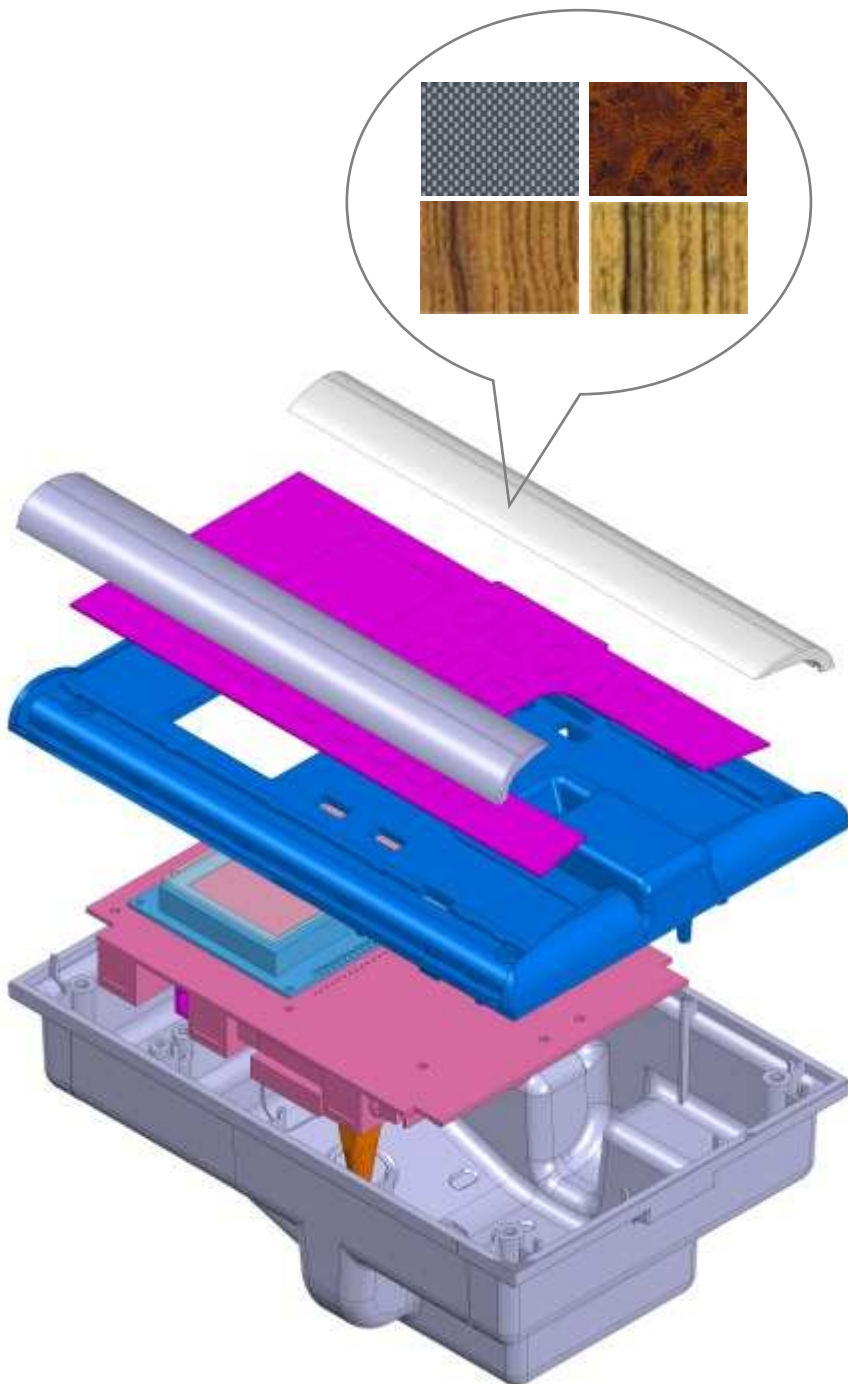
ECHO è configurabile per rispondere a tutte le esigenze applicative e di ambiente:

- può arrivare ad un grado di protezione IP65
- dispone di due tipi di display (alfanumerico e grafico)
- integra lettori magnetici, RFID, ottici, biometrici
- può essere personalizzato esteticamente
- dispone della comunicazione ethernet "nativa"
- dispone di periferiche opzionali interne quali modem (analogico e GSM/GPRS), Wi-Fi, radio FM
- ha un'alta elasticità di installazione: a parete con due inclinazioni, incassato e da tavolo
- ...



- ...
- dispone di tamper anti efraczione
- ha una elevata resistenza strutturale con cassa in ABS autoestinguente
- ha una tastiera a membrana con effetto tattile ed acustico
- può controllare dispositivi esterni (input ed output)
- si alimenta in corrente continua ed alternata
- e tanto altro ancora ...





Caratteristiche tecniche

<i>Memoria RAM</i>	512 Kbyte tamponata
<i>Memoria Flash</i>	1 Mbyte
<i>Orologio</i>	Real Time Clock precisione 10 ppm
<i>Display LCD</i>	alfanumerico 2x16 e grafico 64x128 bianco/blu retroilluminati
<i>Lettori</i>	magnetico bidirezionale, RFID mono e bidirezionali, ottico bidirezionale, finger print – (anche combinati).
<i>Tastiera</i>	a membrana 20 tasti
<i>Segnalatore acustico</i>	buzzer
<i>Output</i>	n. 1 relé 1A 24V con contatti NA-NC e attuazione elettroserratura + 1 opzionale
<i>Input</i>	n. 2 digitali TTL CMOS di cui 1 ultra veloce (opzionali)
<i>Comunicazione</i>	ethernet 10/100 on board (TCP-IP) + (a seconda delle opzioni installate): seriale RS232/RS485 (fino a 3 contemporaneamente), Wi-Fi IEEE 802.11b, modem analogico, modem GSM/GPRS, radio FM 868 MHz (EU) o 915 MHz (USA)
<i>Tamper antifrazione</i>	microinterruttore
<i>Alimentazione</i>	12 Vac-dc +/- 10% + batteria tampone Ni-Mh 7,2V 1.500mAh
<i>Struttura</i>	ABS autoestinguente, O-ring di guarnizione, mostrine di copertura viti personalizzabili
<i>Dimensioni</i>	mm. 220/250 x 145 x 90

